

Technische Spezifikationen:

Optik und Lichtquelle

- 330 W Weißlicht LED-Modul
HP (High Power): 6800 K; 25.000 lm (15.000 lm Output); CRI \geq 70
HC (High CRI): 5800 K; 16.000 lm (10.000 lm Output); CRI \geq 90
WW (Warm Weiß): 3200 K; 12.000 lm (8.000 lm Output); CRI \geq 92
- Zoombereich: 4° – 60° (1:15)
- Große Lichtaustrittslinse: \varnothing 135 mm
- > 20.000 h Lebensdauer
- Flackerfreier Betrieb, Kamera-Mode: 100, 120, 600 Hz und 3 kHz

Effekte

- 2 Goboräder mit je 7 rotier-, positionier- und auswechselbaren Gobos inkl. Multicolor-Gobo + offen
- 1 Farbrad mit 5 Voll- bzw. Halbfarben + 2 Korrekturfilter:
High CRI-Filter (CRI \geq 90) + CTB-Filter + offen
- P10 HP und P10 HC: variabler CTO (linear) + 100% CTO
- P10 WW: variabler CTB (linear) + 100% CTB
- CMY-Farbmischeinheit für schnelle, gleichmäßige Farbmischung
- CTB-Filter für automatische Farbkorrektur bei Goboanwendung
- Blendschiebermodul mit 4 Blenden – jede Blende mit separater Bewegungs- und Drehsteuerung, Modul um 130° drehbar (+/- 65°), jede Blende einzeln um +/- 30°
- 2 Frostfilter (Soft edge, 1° und Flood frost, 5°), stufenlos – optional weitere Froststufen möglich
- 3-fach Prisma zirkular, rotier- und indexierbar
- Motorisierte, stufenlose Highspeed-Iris mit 16 Lamellen
- Elektronischer Dimmer 0%–100%
- Shutter elektronisch mit vorprogrammierten Puls- und Ramp-Funktionen
- Sparkle-Effekt
- Fokus mit Autofokusfunktion

Antrieb

- Hochauflösende, leistungsstarke 3-Phasen Schrittmotoren
- Präzise, extrem schnelle und leise Bewegungen
- 540° Pan / 280° Tilt

Steuerung und Programmierung

- USITT DMX-512, RDM
- Ethernet-Schnittstelle mit Art-Net und sACN
- Wireless DMX / RDM Lumen Radio CRMX TiMo
- Mini-USB u. a. für Softwareupdate
- Stand-alone Modus, Master/Slave-Funktion
- Fehleranalyse und DMX-Analyse

Mechanischer Aufbau

- Original JB-Lighting Einschubtechnik
- Robuste, roadtaugliche Konstruktion mit 4 Tragegriffen
- Transportsicherung Pan/Tilt
- Lüftersteuerung für nahezu geräuschloses Arbeiten, 29 dB(A)
- Grafisches Display mit Funktionstasten und Akkupufferung, elektronisch drehbar
- Neutrik 5pol XLR IN/OUT
- Neutrik etherCON IN/OUT
- Neutrik powerCON TRUE1 IN/OUT

Rigging

- 2 Omega-Bügel mit Original Camloc® Verschlüssen für schnelle, komfortable Montage mit vier verschiedenen Befestigungsmöglichkeiten

Elektrische Spezifikation

- Maximale Leistungsaufnahme 490 VA
- Versorgungsspannung 100V–240V, 50/60Hz

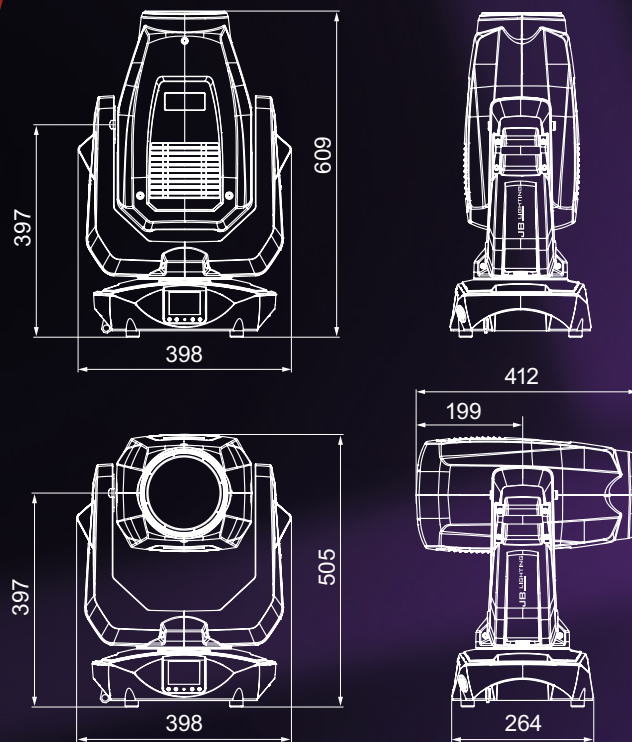
Maße und Gewicht

- Maße: B 398 x H 609 x T 264 mm
- Gewicht: 18 kg

Lieferumfang

- Schuko auf powerCON TRUE1, flexible Gummileitung (2 m lang, 3 x 1,5 mm²)
- 2 Omega-Bügel

Abmessungen:



+ Zubehör:

- **AMPTOWN 2-fach** (Code CASE40)
 - mit SiP-Einsatz, Stapelmulden und Scanfenster
 - Abmessungen: B 60 x T 60 x H 82 cm
 - Gewicht leer (inkl. Gerät): ca. 40 (76) kg
- **AMPTOWN 4-fach** (Code CASE41)
 - mit SiP-Einsatz, Stapelmulden und Scanfenster
 - Abmessungen: B 117 x T 60 x H 82 cm
 - Gewicht leer (inkl. Geräte): ca. 70 (142) kg



JB LIGHTING

JB-Lighting Lichtenlagentechnik GmbH
Sallersteig 15 · D-89134 Blaustein · Tel. +49 (0)7304 9617-0
E-Mail: info@jb-lighting.de · www.jb-lighting.de