

## Technische Spezifikationen:

### Optik und Lichtquelle

- 640 W Weißlicht LED-Modul  
HP (High Power): 6800 K; 46.000 lm (25.000 lm Output); CRI > 70  
HC (High CRI): 5800 K; 34.000 lm (19.000 lm Output); CRI > 90
- > 20.000 h Lebensdauer
- Flackerfreier Betrieb, Kamera-Mode: 100, 120, 600 Hz und 3 kHz
- Zoombereich: 5,7° – 60° (1:10,5)

### Effekte

- 2 Goboräder mit je 6 rotier-, positionier- und auswechselbaren Gobos + offen
- CMY-Farbmischeinheit für schnelle und gleichmäßige Farbmischung + linearer CTO
- 1 Farbrad mit 7 Voll- bzw. Halbfarben + offen und lineare Farbanwahl, Farbfilter wechselbar
- High CRI-Filter
- 2 Frostfilter (soft edge, flood frost), stufenlose – optional weitere Froststufen möglich
- 2 Prismen – zirkular und linear, rotier- und indexierbar
- Motorisierte stufenlose Highspeed-Iris
- Elektronischer Dimmer 0% – 100%
- Shutter elektronisch mit vorprogrammierten Puls- und Ramp-Funktionen
- Animationseffekt / Sparkle-Effekt
- Fokus mit Autofokussfunktion

### Ausstattung des P12 Profile:

- Blendschiebermodul mit 4 Blenden – jede komplett schließend und mit separater Bewegungs- und Drehsteuerung, Modul um 110° drehbar

### Ausstattung des P12 Spot:

- Animationsmodul-Modul mit endlos rotierendem Animationsrad

### Antrieb

- Hochauflösende, leistungsstarke 3-Phasen Schrittmotoren
- Präzise, extrem schnelle und leise Bewegungen
- 540° Pan / 280° Tilt

### Steuerung und Programmierung

- USITT DMX-512, RDM
- Ethernet-Schnittstelle mit Art-Net, sACN und Kling-Net
- Wireless DMX / RDM Lumen Radio CRMX TiMo
- Bluetooth, WLAN
- Farb-Touch-LCD-Display mit Funktionstasten und Akkupufferung
- Mini-USB u. a. für Softwareupdate
- Stand-alone Modus, Master/Slave-Funktion
- Fehleranalyse und DMX-Analyse

### Mechanischer Aufbau

- Original JB-Lighting Einschubtechnik
- Robuste, roadtaugliche Konstruktion mit Tragegriffen
- Transportsicherung Pan/Tilt
- Lüftersteuerung für nahezu geräuschloses Arbeiten, 29 dB(A)
- Grafisches Display, elektronisch drehbar
- Neutrik 5pol XLR IN/OUT
- Neutrik powerCON TRUE1 IN/OUT

### Rigging

- 2 Omega-Bügel für schnelle und komfortable Montage

### Elektrische Spezifikation

- Maximale Leistungsaufnahme 800 VA
- Versorgungsspannung 100V–240V, 50/60 Hz

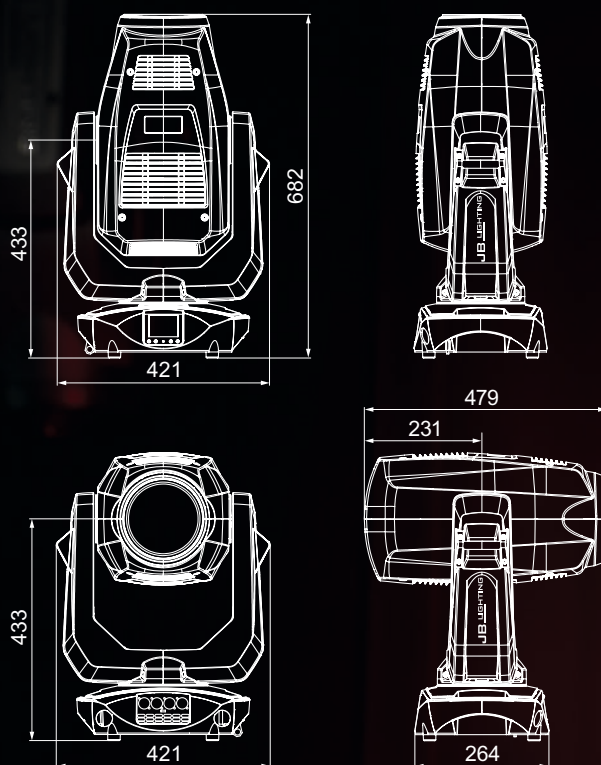
### Maße und Gewicht

- Maße: B 421 x T 264 x H 682 mm
- Gewicht: 23 kg

### Lieferumfang

- Schuko auf powerCON TRUE1, flexible Gummileitung (2 m lang, 3 x 1,5 mm<sup>2</sup>)
- 2 Omega-Bügel

## Abmessungen:



### + Zubehör:

- **Streulichtblende** (Code JBK0322)
- **AMPTOWN 2-fach** mit SiP-Einsatz (Code CASE38)  
– Abmessungen: B 60 x T 60 x H 90 cm  
– Gewicht leer (inkl. Gerät): ca. 48 (94) kg
- **AMPTOWN 4-fach** mit SiP-Einsatz (Code CASE39)  
– Abmessungen: B 120 x T 60 x H 90 cm  
– Gewicht leer (inkl. Geräte): ca. 76 (168) kg



# JB LIGHTING

JB-Lighting Lichtenlagentechnik GmbH  
Sallersteig 15 · D-89134 Blaustein · Tel. +49 (0)7304 9617-0  
E-Mail: info@jb-lighting.de · [www.jb-lighting.de](http://www.jb-lighting.de)