

Technische Spezifikationen:

Optik und Lichtquelle

- 37 RGBW Hochleistungs-LEDs á 40 W; 23.000 lm; CRI > 85
- > 20.000 h Lebensdauer
- Flackerfreier Betrieb, Kamera-Mode: 100, 120 und 600 Hz
- TwinZoom-System: Zoombereich 3°–70° (1:23)
- Hocheffiziente Optik für perfekte Farbmischung

Effekte

- Individuelle LED-Ansteuerung – Einzelpixelsteuerung
- Sparkle-Kanal für dynamische Effekte
- Mehrere Layer mit unabhängigen Mustern können übereinander gelagert werden
- Unzählige Farb- und Musterkombinationen
- Glow-Kanal und Farbspread-Kanal als zusätzliche Farbeffekte
- Separater CTC-Kanal
- Optimiertes Farbmischverhalten
- Hochauflösender, stufenloser Dimmer 0–100%
- Farbtreue Dimmung
- Elektronisches Strobe mit Puls- und Zufallseffekten
- TwinZoom-Effekte: Multicolor-Beams und neuartige Beamformen
- Grundfarbtemperatur des Schweinwerfer wählbar: 2700 K, 3200 K, 4200 K, 5600 K, 6000 K, 6500 K, 7000 K oder 8000 K

Antrieb

- Hochauflösende, leistungsstarke 3-Phasen Schrittmotoren
- Präzise, extrem schnelle und leise Bewegungen
- 540° Pan / 330° Tilt

Steuerung und Programmierung

- USITT DMX-512, RDM
- Ethernet-Schnittstelle mit Art-Net, sACN und Kling-Net
- Wireless DMX / RDM Lumen Radio CRMX TiMo
- Bluetooth, WLAN
- Farb-Touch-LCD-Display mit Funktionstasten und Akkupufferung
- Mini-USB u. a. für Softwareupdate
- Stand-alone Modus, Master/Slave-Funktion
- Fehleranalyse und DMX-Analyse

Mechanischer Aufbau

- Robuste, roadtaugliche Konstruktion
- LEDs einzeln wechselbar
- Lüftersteuerung für nahezu geräuschloses Arbeiten, 29 dB(A)
- Grafisches Display, elektronisch drehbar
- Neutrik 5pol XLR IN/OUT
- Neutrik etherCON RJ45 IN/OUT
- Neutrik powerCON TRUE1 IN/OUT

Rigging

- 2 Omega-Bügel mit Original Camloc® Verschlüssen für schnelle und komfortable Montage in jeder Position, mit vier verschiedenen Befestigungsmöglichkeiten

Elektrische Spezifikation

- Maximale Leistungsaufnahme 1.300 VA
- Versorgungsspannung 100V–240V, 50/60 Hz

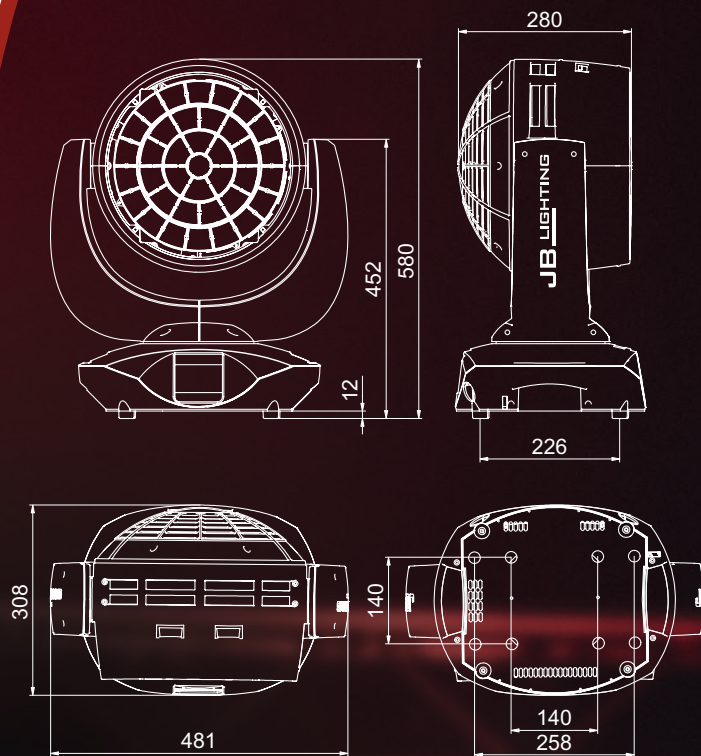
Maße und Gewicht

- Maße: B 481 x T 308 x H 580 mm
- Gewicht: 22 kg

Lieferumfang

- Schuko auf powerCON TRUE1, flexible Gummileitung (2 m lang, 3 x 1,5 mm²)
- 2 Omega-Bügel

Abmessungen:



+ Zubehör:

- **Rotierender Beamshape** (Code ZU0018)
- **AMPTOWN 1-fach** mit SiP-Einsatz (Code CASE33)
Abmessungen: B 60 x T 60 x H 80 cm
Gewicht leer (inkl. Gerät): ca. 42 (64) kg
- **AMPTOWN 2-fach** mit SiP-Einsatz (Code CASE34)
Abmessungen: B 100 x T 60 x H 80 cm
Gewicht leer (inkl. Geräte): ca. 60 (104) kg

