

# K&F SONA 5



## Benutzerhandbuch

Originalbetriebsanleitung

Version 3.8

Stand: 31.05.2017



**Wichtige Informationen, vor  
Inbetriebnahme lesen!**

KLING & FREITAG GmbH  
Wohlenbergstraße 5  
D-30179 Hannover  
TEL +49 (0) 511 96 99 70  
FAX +49 (0) 511 67 37 94  
[www.kling-freitag.de](http://www.kling-freitag.de)





## Inhaltsverzeichnis

Kapitel / Abschnitt	Seite
<b>1 Einleitung</b>	<b>4</b>
1.1 Symbole in diesem Benutzerhandbuch	4
1.2 Informationen über dieses Benutzerhandbuch	4
<b>2 Produktbeschreibung</b>	<b>5</b>
2.1 Lieferumfang	5
2.2 Übersicht Bauteile	5
<b>3 Sicherheitshinweise</b>	<b>5</b>
3.1 Aufhängen der Lautsprecher / Wand- und Deckenmontage	5
3.2 Hinweise zum Aufstellen der Lautsprecher	7
3.3 Hörschäden vorbeugen	7
3.4 Schutz der Lautsprecher/Betriebssicherheit	7
<b>4 Wand- und Deckenmontage</b>	<b>9</b>
<b>5 Stativmontage</b>	<b>11</b>
<b>6 Richtige Ausrichtung der Lautsprecher</b>	<b>11</b>
<b>7 Betrieb mit und ohne Controller</b>	<b>11</b>
<b>8 Verkabelung</b>	<b>12</b>
8.1 Belegung der Anschlüsse	12
8.2 Anschlussdiagramme	13
8.3 Hinweise für das Verkabeln	13
<b>9 Hinweise für die Variante mit der Option '100 Volt'</b>	<b>13</b>
<b>10 Inbetriebnahme</b>	<b>13</b>
<b>11 Abmessungen</b>	<b>15</b>
11.1 mit Montagearm M (56 mm) – (im Lieferumfang enthalten)	15
11.2 mit Montagearm S (32 mm) – (Zubehör)	16
11.3 mit Montagearm L (109 mm) – (Zubehör)	17
<b>12 Messdiagramme</b>	<b>18</b>
<b>13 Technische Daten</b>	<b>19</b>
<b>14 EG-Konformitätserklärung</b>	<b>20</b>
<b>15 Zubehör</b>	<b>21</b>
<b>16 Entsorgung</b>	<b>22</b>
16.1 Deutschland	22
16.2 EU, Norwegen, Island und Liechtenstein	22
16.3 Alle weiteren Nationen	22

## 1. Einleitung

Vielen Dank, dass Sie sich für ein Produkt aus unserem Hause entschieden haben. Lesen Sie vor Inbetriebnahme das Benutzerhandbuch sorgfältig durch, damit ein störungsfreier Betrieb gewährleistet ist und Ihr KLING & FREITAG System SONA 5 die volle Leistungsfähigkeit entwickeln kann. Mit dem Kauf dieses Zubehörs für das SONA 5 Lautsprechersystem haben Sie ein Zubehör höchster Qualität und Leistungsfähigkeit erworben. Als Besitzer eines SONA 5 Lautsprechers haben Sie nun ein sehr vielseitiges und hochprofessionelles Werkzeug an der Hand, das Ihnen das volle Spektrum höchster Ansprüche an die Klangqualität erfüllen wird.

### 1.1 Symbole in diesem Benutzerhandbuch



Warnung

Dieses Symbol bedeutet eine möglicherweise drohende Gefahr für das Leben und die Gesundheit von Personen. Das Nichtbeachten dieser Hinweise kann schwere gesundheitliche Auswirkungen zur Folge haben, bis hin zu lebensgefährlichen Verletzungen.



Vorsicht

Dieses Symbol bedeutet eine möglicherweise gefährliche Situation. Das Nichtbeachten dieser Hinweise kann leichte Verletzungen oder Sachbeschädigungen zur Folge haben.



Dieses Symbol gibt wichtige Hinweise für den sachgerechten Umgang mit den beschriebenen Produkten. Das Nichtbeachten dieses Hinweises kann zu Funktionsstörungen oder Sachschäden führen.



Tipp

Dieses Symbol gibt Hinweise für den einfacheren Umgang mit den beschriebenen Produkten.

### 1.2 Informationen über dieses Benutzerhandbuch

© KLING & FREITAG GMBH, alle Rechte vorbehalten.

Sämtliche Angaben in diesem Benutzerhandbuch basieren auf den zum Zeitpunkt der Drucklegung verfügbaren Informationen über die Eigenschaften der hier beschriebenen Produkte und den entsprechenden Sicherheitsvorschriften.

Technische Spezifikationen sowie Abmessungen, Gewicht und Eigenschaften stellen keine zugesicherten Eigenschaften dar.

Der Hersteller behält sich Änderungen und Modifikationen im Rahmen der gesetzlichen Bestimmungen sowie die Verbesserung der Produkteigenschaften ausdrücklich vor.

**Dieses Benutzerhandbuch und alle weiteren notwendigen Informationen zum sicheren Gebrauch müssen allen Personen, die das System benutzen, zum Zeitpunkt des Auf- und Abbaus und während des Betriebs verfügbar sein! Ohne dieses Benutzerhandbuch gelesen, verstanden und griffbereit vor Ort zu haben, darf das System weder aufgebaut noch eingesetzt werden.**

Die Originalsprache aller Benutzerhandbücher von KLING & FREITAG ist Deutsch.

Sollten Sie Benutzerhandbücher von KLING & FREITAG benötigen, können Sie sie bei uns nachbestellen oder von unserer Internetseite [www.kling-freitag.de](http://www.kling-freitag.de) herunterladen.

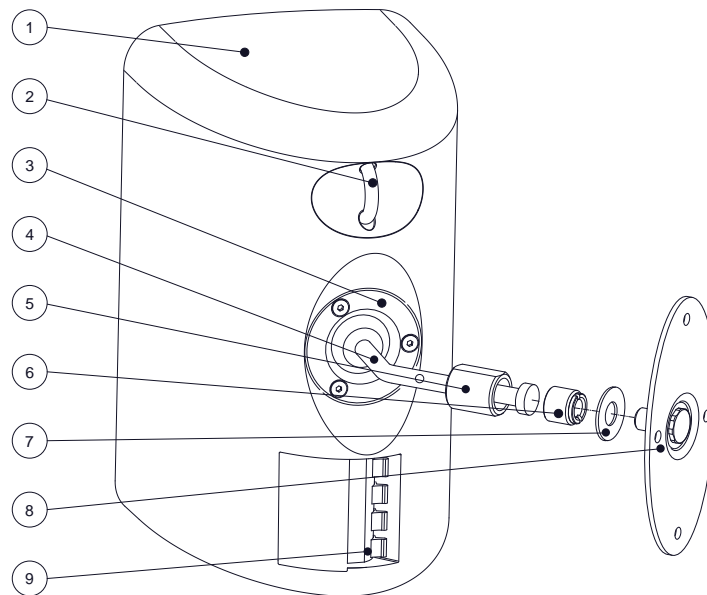
Kontakt: [info@kling-freitag.de](mailto:info@kling-freitag.de)  
KLING & FREITAG GMBH, Wohlenbergstr. 5, D-30179 Hannover  
Telefon +49 (0) 511 96 99 70, Telefax +49 (0) 511 67 37 94

## 2. Produktbeschreibung

### 2.1 Lieferumfang

- Lautsprecher mit integriertem Kugelgelenkhalter und Montagearm M (56 mm) zur Wand-, Decken-, und Stativmontage
- Benutzerhandbuch
- Lautsprecher mit der Option 'Phoenix-Anschluss' oder '100 Volt' werden mit einem passenden 4-fach Phoenix Stecker für die Buchse im Lautsprecher ausgeliefert.

### 2.2 Übersicht Bauteile



1. **Lautsprechergehäuse**, High-Tech Kunststoff (flammhemmend V0 nach UL94) mit Strukturlackierung
2. **Sicherungsöse** für 5 mm Kettenschnellverschluss (Kettenschnellverschluss nicht im Lieferumfang enthalten, aber als separates Zubehör erhältlich)
3. **Klemmring**
4. **Montagearm M (56 mm) mit Kugelegelenk**
5. **Überwurfmutter**, 5/8" Innengewinde für Reduziergewinde
6. **Reduziergewinde**, 5/8" auf M10
7. **Gummi-Sicherungsscheibe**
8. **Montageplatte** mit Bolzen M10
9. **4-Pol Klemmanschluss**, geeignet für Kabel mit einem Querschnitt bis 4 mm<sup>2</sup>

## 3. Sicherheitshinweise

### 3.1 Aufhängen der Lautsprecher / Wand- und Deckenmontage

Überlassen Sie das Aufhängen, sowie die Wand- und Deckenmontage ausschließlich in der Veranstaltungstechnik geschultem Fachpersonal oder vom Fachpersonal entsprechend unterwiesenen Personen.



Warnung

Die mit der Montage beauftragten Personen müssen in der Veranstaltungstechnik geschultes Personal sein und mit entsprechender persönlicher Schutzausrüstung arbeiten.

Die mit der Montage des Lautsprechers vor Ort beauftragten Personen sind verantwortlich für den sicheren Aufbau und den sicheren Einsatz des Lautsprechers und gewährleisten diesen.

Nutzen Sie Netz- und Signalleitungen niemals zum Aufhängen, Abspannen oder Sichern der Systeme.

Berücksichtigen Sie in jedem Fall bei der Wand- und Deckenmontage die Tragfähigkeit, Festigkeit und Art von Wänden, Decken und Verschalungen. So müssen z.B. bei Wandverkleidungen geeignete Dübel verwendet werden und die Festigkeit gewährleistet sein.

Achten Sie auf die Einhaltung vorgeschriebener Anzugsdrehmomente.

Sofern in diesem Benutzerhandbuch nicht ausdrücklich beschrieben, dürfen zur Montage lediglich von KLING & FREITAG gelieferte Originalteile verwendet werden. Die Verwendung anderer Teile, insbesondere Teile von Fremdherstellern, ist verboten.

Stellen Sie sicher, dass sämtliche Anschlagmaterialien den geltenden Sicherheitsrichtlinien entsprechen und ausreichend dimensioniert sind.

Achten Sie darauf, dass alle Verbindungen gegen Selbstlösen gesichert sind und nur zulässige, statisch geprüfte und ausreichend dimensionierte Anschlagpunkte, Anschlagmittel, Seile und Ketten verwendet werden.

Grundsätzlich müssen alle sicherheitsrelevanten Komponenten des Lautsprechers und des Zubehörs vor jedem Einsatz einer Sichtprüfung unterzogen werden. Bei Hinweisen auf Verschleiß, Rissbildung oder Deformation sind diese unverzüglich auszutauschen. Die Sichtprüfung beinhaltet auch die Kontrolle der Schraubenverbindungen an tragenden Teilen.

Die hier beschriebenen Informationen befreien den Anwender nicht von der Pflicht, gegebene Sicherheitsauflagen und gesetzliche Bestimmungen zu befolgen.

#### **Festinstallation (ortsfest):**

- Sichern Sie bei ortsfesten Installationen ohne Fallsicherung die Überwurfmutter und das M10 Gewinde des Reduzierstücks stets gegen Selbstlösen. Dies geschieht entweder durch die mitgelieferte Gummi-Sicherungsscheibe, oder bei längeren Gewinden durch Klebstoffe zur Schraubensicherung.

#### **Mobile Installation (ortsveränderlich):**

- Sichern Sie den Lautsprecher stets mit einer zweiten unabhängigen Sicherung gegen Herabfallen.
- Nutzen Sie dazu ein zugelassenes Sicherungsseil mit 5 mm Kettenschnellverschluss an der Sicherungsöse des Lautsprechergehäuses. Sie erhalten einen geeigneten Kettenschnellverschluss bei KLING & FREITAG als Zubehör.

### 3.2 Hinweise zum Aufstellen der Lautsprecher



Vorsicht

Stellen Sie Lautsprecher fest auf. Stellen Sie sicher, dass die Lautsprecher nicht um- oder herabfallen können und dabei Sach- oder Personenschäden herbeiführen. Beachten Sie, dass Lautsprecher durch Vibrationen 'wandern' können. Damit Lautsprecher dadurch nicht von ihrem Aufstellungsort herunterfallen, müssen Sie diese entsprechend sichern. Verlegen Sie Kabel so, dass niemand darüber stolpern kann.

Die Standsicherheit wird durch folgende Forderung erfüllt und muss daher vom Anwender gewährleistet werden. Diese Forderung gilt auch für die Verwendung von Stativen und Distanzrohren:

**Aufgestellte Systeme dürfen selbst dann nicht umfallen, wenn sie, bezogen auf die gewählte Standfläche, um weitere 10° in jede Richtung geneigt werden. Wird die Forderung nicht erfüllt, so sind Maßnahmen zu treffen, so dass die Forderung erfüllt wird. Mögliche Maßnahmen sind Angurten auf einem geeigneten Unterbau oder Festbinden mittels Sicherungsgurten.**

### 3.3 Hörschäden vorbeugen



Vorsicht

Achten Sie darauf, sich nicht zu nah vor betriebenen Lautsprechern aufzuhalten. Dieses Gerät kann Lautstärkepegel von mehr als 90 dB SPL erzeugen, was zu irreparablen Hörschäden führen kann.

### 3.4 Schutz der Lautsprecher/Betriebssicherheit



Hinweis

Audiosignale dürfen grundsätzlich nicht übersteuert werden. Übersteuerungen können durch Mischpulte, Equalizer, Effektgeräte, etc. verursacht werden und sollten an diesen Geräten angezeigt werden. Das Übersteuern eines Endverstärkers im Ausgang (Clipping) sollte ein Endverstärker durch eine Clipping-Anzeige signalisieren. Endverstärker können auch in der Eingangsstufe übersteuern, ohne dass ein Clipping am Endverstärker angezeigt wird, z.B. bei zu geringem Headroom / zu wenig Aussteuerungsreserven in der Eingangsstufe. Wir empfehlen daher die Endverstärker auf maximale Verstärkung zu drehen und den Pegel vor den Endverstärkern einzustellen, um ein Übersteuern in der Eingangsstufe möglichst zu vermeiden. In jedem Fall ist das Signal zu reduzieren, sobald es unnatürlich verzerrt klingt.

#### Betrieb ohne CD 44 Controller:

- Zum Schutz vor Zerstörung der Lautsprecher und zur Vermeidung einer theoretisch möglichen Brandgefahr, dürfen die Lautsprecher nur an professionellen Endverstärkern mit einer maximalen Nennleistung von 200W@16Ohm betrieben werden.
- Endverstärker mit kleinerer Leistung als 200W@8Ohm, müssen zum Schutz des Lautsprechers über einen Clipping-Limiter verfügen. Alternativ kann ein Clipping-Limiter vorgeschaltet werden.
- Um die Lautsprecher beim Betrieb mit hohen Lautstärkepegeln vor mechanischer Zerstörung zu schützen, müssen Sie einen Hochpassfilter bei 60 Hz mit 24 dB/Oktave vorschalten.

#### Betrieb mit CD 44 Controller:

- Für bestmögliche Betriebssicherheit und maximale Performance der SONA 5 Lautsprecher empfehlen wir den Betrieb mit dem Systemcontroller K&F CD 44.
- Beim Betrieb an Endverstärkern ohne Clipping-Limiter und einer Leistung kleiner als 100W@16Ohm, müssen Sie am K&F CD 44 eine Limit Reduction von 3 dB einstellen. Detaillierte Informationen dazu finden Sie im Hardware Handbuch des K&F CD 44.
- Die Zerstörung von Lautsprechern und eine theoretisch mögliche Brandgefahr, als Folge seltener Lautsprecher- und Endverstärkerdefekte, kann ein Controller nicht immer verhindern.

**Für Schäden,**

- die durch Übersteuerung oder
- die durch den Betrieb an Endverstärkern mit anderer als der empfohlenen Maximalleistung

entstanden sind, übernehmen wir keine Gewährleistung und schließen jegliche Haftung für mögliche Folgeschäden aus.

**Folgende Signale können die Lautsprecher beschädigen:**

- Endverstärker, die ins Clipping geraten
- anhaltend hochpegelige Signale mit hoher Frequenz und Dauertöne durch Rückkopplung,
- anhaltend verzerrte Signale mit hohem Pegel,
- Geräusche, die entstehen, wenn bei angeschlossenem Lautsprecher ein Gerät der Anlage angeschlossen, abgetrennt oder eingeschaltet wird.

**Stellen Sie Ihre Lautsprecher nicht an Plätze,**

- an denen die Lautsprecher dauerhaft direktem Sonnenlicht ausgesetzt sind.
- an denen die Lautsprecher dauerhaft hoher Feuchtigkeit (Schlagregen) ausgesetzt sind.
- an denen die Lautsprecher hohen Vibrationen und Staub ausgesetzt sind.

**Vermeiden Sie Sachschäden durch das magnetische Feld des Lautsprechers**

Lautsprecher sind von einem permanenten Magnetfeld umgeben, auch wenn sie nicht angeschlossen sind. Daher ist bei der Beförderung und Platzierung darauf zu achten, dass ein ausreichender Abstand der Lautsprecher zu magnetischen Datenträgern, Fernsehern und Computer- / Videomonitoren eingehalten wird (Flachbildschirme sind nicht betroffen).



## 4. Wand- und Deckenmontage

Für die Montage benötigen Sie folgendes Werkzeug:

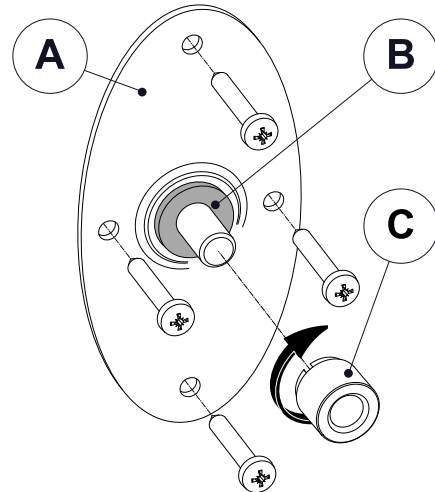
- T20 Torxschlüssel
- 19 mm Mausschlüssel
- Für Wand- und Deckenmontage:  
geeignetes Befestigungs- und Montagmaterial

Gehen Sie folgendermaßen vor:

Schrauben Sie die Montageplatte (A) durch alle 4 Befestigungsbohrungen an Wand oder Decke. Wählen Sie dazu Befestigungsmittel, die für das Wand- oder Deckenmaterial geeignet sind. Die Montageplatte inkl. Lautsprecher muss nach der Montage in der Lage sein, mindestens das 6-fache des eigenen Gewichts zu halten. Treffen Sie geeignete Maßnahmen gegen ein mögliches Selbstlösen der Verschraubung.

Achten Sie darauf, dass sich die Gummi-Sicherungsscheibe (B) auf dem Bolzen befindet.

Schrauben Sie das Reduziergewinde (C) mit der Hand auf den Bolzen der Montageplatte fest. Achten Sie darauf, dass der Schlitz des Reduziergewindes dabei zur Montageplatte zeigt. Nach der Montage muss der Bolzen M10 leicht aus dem Reduziergewinde überstehen.



Alternativ zur Montageplatte können Sie auch andere geeignete 10 mm Bolzen verwenden, um den Montagearm daran zu befestigen.



Warnung

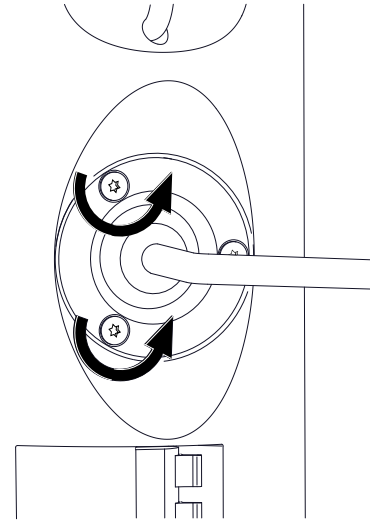
Sollten Sie den Montagearm an einen anderen 10 mm Bolzen schrauben, der länger ist als der des Wandhalters, so verliert die Gummi-Sicherungsscheibe ihre Funktion. Wenn Sie in diesem Fall den Lautsprecher ohne zusätzliches Sicherungsseil installieren, müssen Sie das Gewinde des 10 mm Bolzens **und** das Gewinde der Überwurfmutter gegen Selbstlösen sichern (z.B. mit Klebstoffen für die Schraubensicherung).



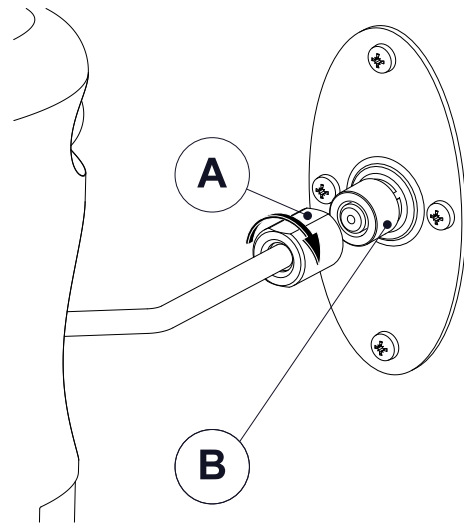
Tipp

Lösen Sie **nur** eine oder zwei der drei Torxschrauben mit einem T20 Torxschlüssel. So können Sie verhindern, dass Sie die nach dem Ausrichten des Lautsprechers eine Torxschraube festziehen müssen, die gegebenenfalls vom Montagearm verdeckt wird.

Lösen Sie diese Schraube(n) nur soweit, dass Sie den Montagearm mit etwas Widerstand bewegen können. Damit vereinfachen Sie sich das endgültige Ausrichten des Lautsprechers.

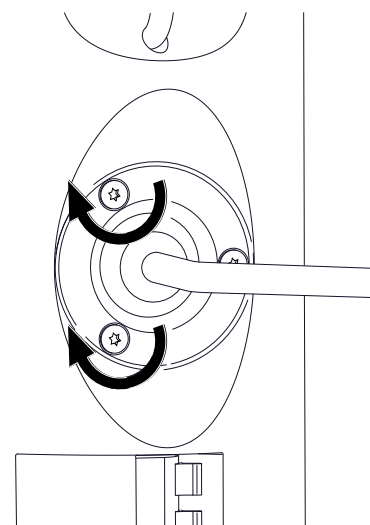


Schrauben Sie die Überwurfmutter (**A**) mit einem Maulschlüssel 19 mm an das Reduziergewinde (**B**) fest. Richten Sie dabei den Montagearm aus.



Richten Sie den Lautsprecher wie gewünscht aus und ziehen Sie anschließend die vorher gelösten Torxschrauben wieder fest.

Ziehen Sie die Schrauben soweit an, dass der Lautsprecher zuverlässig seine Position beibehält. Gewaltames Anziehen der Schrauben kann zur irreparablen Zerstörung der Gewindebuchsen führen!



Hinweis

## 5. Stativmontage

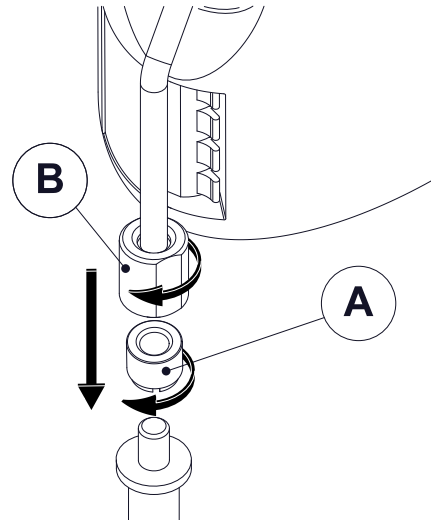
Die Überwurfmutter des Montagearms ist mit einem 5/8" Gewinde versehen, in das ein Reduziergewinde mit Innengewinde M10 eingeschraubt ist. Dieses Reduziergewinde kann gegen ein handelsübliches Reduziergewinde für Mikrofonstative getauscht werden und der Montagearm somit auf ein Mikrofonstativ montiert werden. Die Reduziergewinde für Mikrofonstative haben, je nach Ausführung des Stativs, ein 3/8" oder ein 1/2" Innengewinde, welche an die Gewindebolzen der Stative passen.

Tauschen Sie das mit dem Lautsprecher gelieferte Reduziergewinde 5/8" gegen ein handelsübliches Reduziergewinde für Stative (A) aus.

Schrauben Sie das Reduziergewinde (A) mit der Hand auf den Bolzen des Stativs fest. Achten Sie darauf, dass der Schlitz des Reduziergewindes dabei zum Mikrofonstativ zeigt.

Schrauben Sie die Überwurfmutter mit einem Maulschlüssel 19 mm an den Bolzen des Stativs.

Damit sich der Lautsprecher nicht selbstständig lösen oder verdrehen kann, müssen Sie die Überwurfmutter fest an die Rändelmutter des Stativs schrauben.



## 6. Richtige Ausrichtung der Lautsprecher

Beachten Sie, dass die gezielte Ausrichtung von Lautsprechersystemen das akustische Ergebnis erheblich verbessern kann. Es ist nicht möglich allgemeingültige Aussagen zur Ausrichtung spezifischer Systeme zu machen, da der Raum einen maßgeblichen Einfluss auf das hörbare Ergebnis der Beschallung hat.

Generell sollten Mittel- und Hochtonsysteme über Kopfhöhe der Zuhörer angebracht sein, damit die Schallabstrahlung durch die Zuhörer nicht abgeschattet wird.

In vielen Fällen ist es günstig einen Lautsprecher hoch aufzuhängen, da sich der Schall dadurch gleichmäßiger im Raum verteilen kann. Niedrig gestellte Systeme haben zur Folge, dass der Lautstärkeunterschied zwischen vorderen und hinteren Plätzen größer wird, als bei höher angeordneten Systemen.

Um im Vorfeld die richtige Aufstellung der Lautsprecher zu simulieren, gibt es verschiedene Programme, wie etwa „EASE“, oder „Ulysses“. KLING & FREITAG stellt Ihnen auf der Homepage [www.kling-freitag.de](http://www.kling-freitag.de) die Datensätze für Lautsprechersysteme zum Download bereit.

## 7. Betrieb mit und ohne Controller

### Betrieb ohne Controller

Das SONA 5 System ist so ausgelegt, dass es passiv, also auch ohne Controller, direkt an einem Endverstärker betrieben werden kann. Beachten Sie die Hinweise im Kapitel "Schutz der Lautsprecher/Betriebssicherheit" auf Seite 7.

- Zum sicheren Betrieb dürfen die Lautsprecher nur an professionellen Endverstärkern mit einer maximalen Nennleistung von 200W@16Ohm (entspricht 400W@16Ohm, bzw. 800W@16Ohm) betrieben werden.
- Endverstärker mit kleinerer Leistung als 100W@16Ohm, müssen zum Schutz des Lautsprechers über einen Clipping-Limiter verfügen. Alternativ kann ein Clipping-Limiter vorgeschaltet werden.

Hinweis

- Um die Lautsprecher beim Betrieb mit hohen Lautstärkepegeln vor mechanischer Zerstörung zu schützen, müssen Sie einen Hochpassfilter bei 60 Hz mit 24 dB/Oktave vorschalten.

### Betrieb mit Controller

Beim Betrieb an Endverstärkern ohne Clipping-Limiter und einer Leistung kleiner als 100W@16Ohm, müssen Sie am K&F CD 44 eine Limit Reduction von 3 dB einstellen. Detaillierte Informationen dazu finden Sie im Hardware Handbuch des K&F CD 44.

## 8. Verkabelung



Warnung

Elektrische Ströme von Lautsprechersignalen können unter Umständen gefährliche Körperströme darstellen.

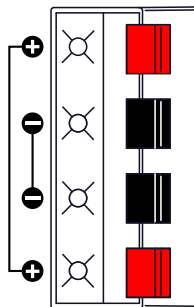
Achten Sie daher immer darauf, dass Anschlüsse während des Betriebs nicht berührt werden können.

Stecken Sie die abisolierten Kabelenden immer vollständig in die Öffnungen des Klemmanschlusses, bzw. des Phoenix-Steckers, so dass blanke Kabel nicht berührbar sind.

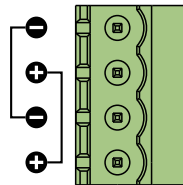
Bei Lautsprechern mit Phoenix-Anschluss müssen Sie die abisolierten Kabelenden sorgfältig mit den Steckern verschrauben.

### 8.1 Belegung der Anschlüsse

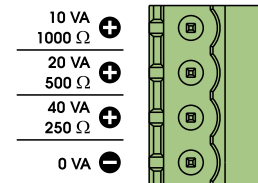
Klemmanschluss  
(Standard)



Option 'Phoenix-  
Anschluss'



Option '100 Volt' mit  
Phoenix Anschluss



## 8.2 Anschlussdiagramme

Alle notwendigen Anschlussdiagramme für den Betrieb mit CD 44 Controller finden Sie im Benutzerhandbuch des CD 44! Das gilt sowohl für den Betrieb mit, als auch ohne K&F Subwoofer.

## 8.3 Hinweise für das Verkabeln

### Hinweis

- Bevor Sie Ihren SONA 5 Lautsprecher verkabeln, schalten Sie sämtliche Geräte aus und drehen Sie alle Regler zu.
- Verwenden Sie ausschließlich hochwertige Lautsprecherkabel mit einem ausreichend großen Kabelquerschnitt. Der Kabelquerschnitt ist abhängig von der Länge der Lautsprecherkabel:
- Verwenden Sie für Verbindungen vom Mischpult zu den Endverstärkereingängen bitte 2-polig abgeschirmte Mikrofonleitungen (symmetrische Verbindung) mit hochwertigen Steckverbindungen.
- Vermeiden Sie Brummschleifen.
- Beachten Sie die in diesem Handbuch beschriebenen Anschlussbelegungen.
- Achten Sie auf die richtige +/- Polarität der Lautsprecher am Endverstärker. Bei gleichzeitiger Verwendung unterschiedlicher Endverstärkerfabrikate ist auf die jeweilige spezifische Anschlussbelegung zu achten. Gegebenenfalls sind die Anschlussbelegungen an den Endverstärkern oder an den dorthin führenden Steckern zu modifizieren.
- Überprüfen Sie nach erfolgter Verkabelung, ob die angeschlossenen Lautsprecher gleichphasig arbeiten. Sie können dazu einen Phasentester verwenden. Einen Phasenfehler kann man auch dadurch erkennen, dass sich bei gleichzeitigem Betrieb der angeschlossenen Kanäle Bassfrequenzen auslöschen, also leiser werden oder sich Mittenfrequenzen wie z.B. Stimmen nicht orten lassen.
- Beim Anschluss von mehreren Lautsprechern kann das Signal von einem Lautsprecher zum anderen parallel weitergeleitet werden. Achten Sie darauf, dass die Gesamtimpedanz der Lautsprecher  $R(\text{Ohm})$  nicht die für den Endverstärker angegebene Mindestimpedanz unterschreitet.  $1/R_1 + 1/R_2 + 1/R_3 + \dots = 1/R_{\text{Ges}}$

## 9. Hinweise für die Variante mit der Option '100 Volt'

Die KLING & FREITAG Lautsprecher sind mit sehr hochwertigen Übertragern ausgestattet. Dadurch werden Klangverluste minimiert. Mit '100 Volt' Lautsprechern von KLING & FREITAG sind hochwertige Beschallungsergebnisse zu erzielen.

**Gründe für die Wahl von Lautsprechern mit 100 Volt Übertragern:**

- Verringerung von Leitungsverlusten.
- Einfacher Aufbau eines Lautsprechernetzwerks durch simple Parallelverdrahtung. Die Summe der einzelnen Lautsprecherleistungen (Angabe in VA = W) darf nicht größer sein, als die Ausgangsleistung des 100 Volt Verstärkers.
- Galvanische Trennung der Lautsprecher.
- Integration von Lautsprechern in bereits vorhandene 100 Volt Systeme.

## 10. Inbetriebnahme

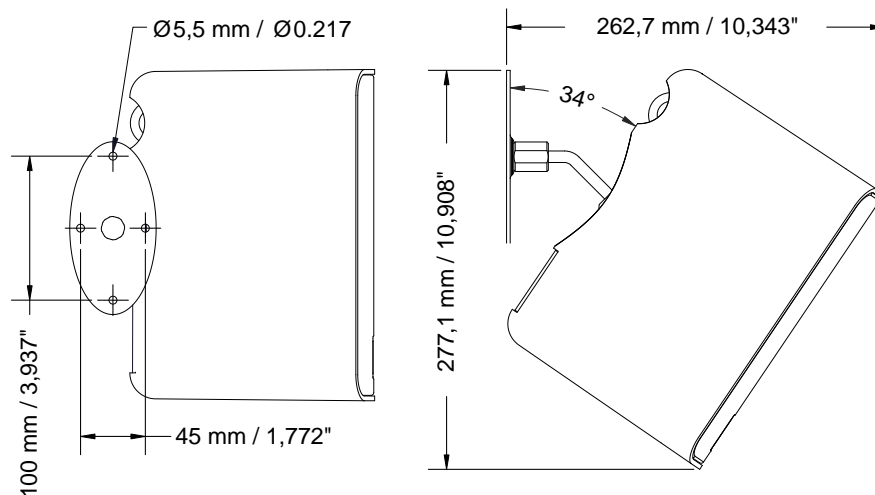
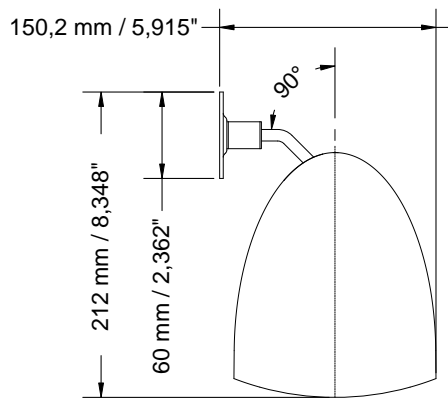
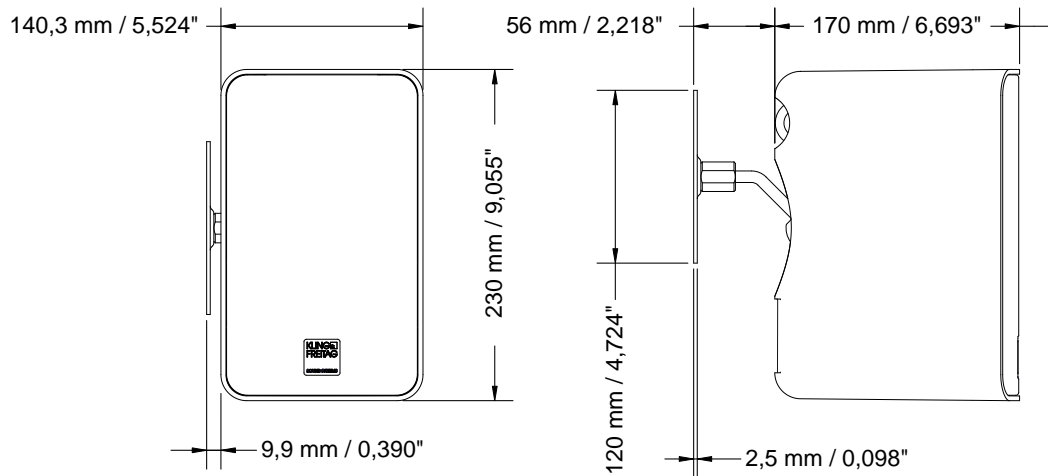
### Hinweis

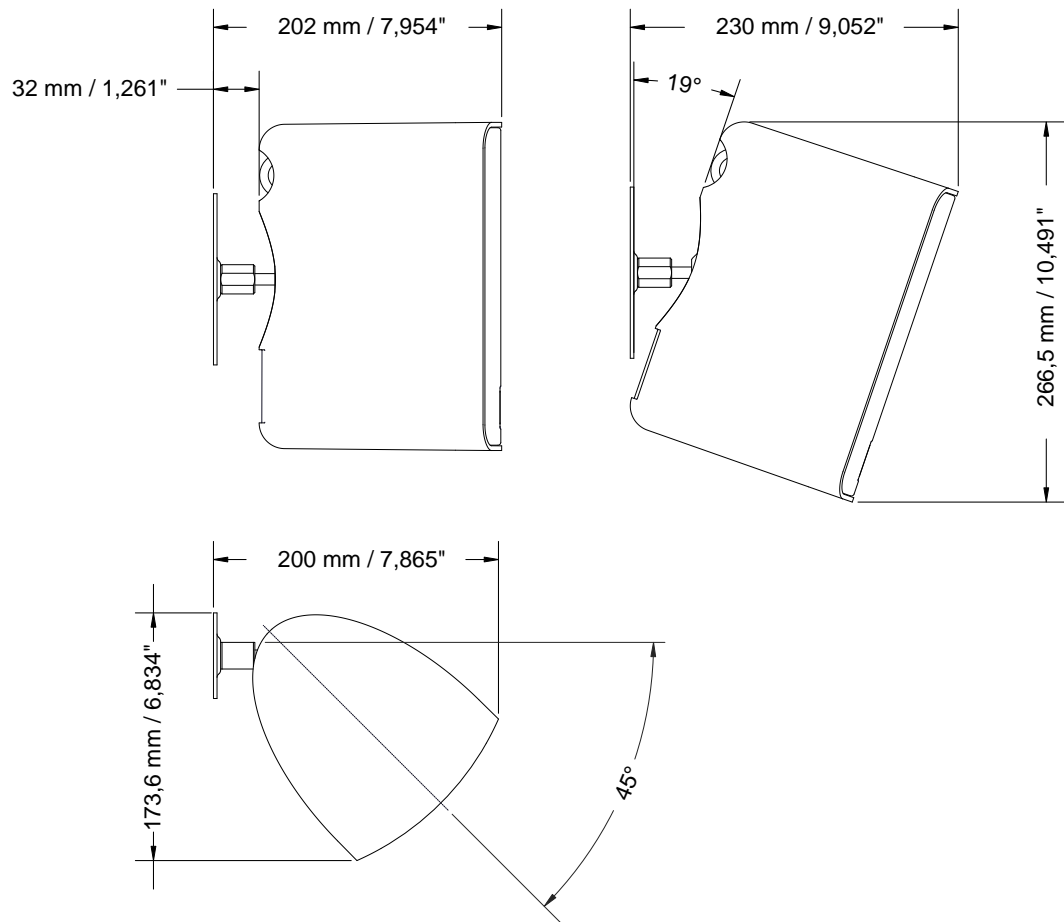
- Schalten Sie sämtliche Geräte aus und drehen Sie die Lautstärke am Mischpult und an den Endverstärkern herab.
- Verkabeln Sie Ihre SONA 5 Systeme diesem Handbuch entsprechend.

- Schalten Sie **zuerst** das Mischpult, danach den Controller und zuletzt die Endverstärker ein. Halten sie diese Schaltreihenfolge unbedingt ein. Eine andere Schaltreihenfolge könnte ein Knacken verursachen, das die Anlage beschädigen könnte.
- Sollten nun Störgeräusche auftreten, schalten Sie die Geräte in umgekehrter Schaltreihenfolge wieder aus und überprüfen alle Kabelverbindungen.
- Drehen Sie nacheinander die einzelnen Endverstärkerkanäle auf und geben ein Signal mit geringer Lautstärke auf die Anlage. Kontrollieren Sie, ob die gewünschten Signale an den dafür vorgesehenen Lautsprechern anliegen und überprüfen diese auf Störfreiheit.  
**Controllerbetrieb:** Die SIGNAL-LEDs des CD 44 Controllers werden bei einem Pegel des Ausgangssignals größer -45 dB aufleuchten. Ihre Anlage sollte jetzt betriebsbereit sein.
- Bei Endverstärkern mit knapp bemessenem Headroom in der Eingangsstufe lassen sich Verzerrungen durch Zurückdrehen des Pegels an den Endstufenpotis nicht immer vermeiden. Ein Clipping wird trotz Clipping Anzeige möglicherweise nicht angezeigt! Um Schäden an Lautsprechern zu vermeiden, drehen Sie die Lautstärkeregler der Endverstärker daher möglichst immer voll auf. Drehen Sie den Signalpegel am Mischpult oder am Controller nur soweit auf, dass die Endstufen nicht übersteuern, oder senken Sie die Limiterschwelle am Controller.
- Beim Ausschalten der Anlage sollten Sie zuerst die Eingangsregler der Endverstärker zudrehen, dann die Endverstärker und danach die anderen Geräte abschalten.

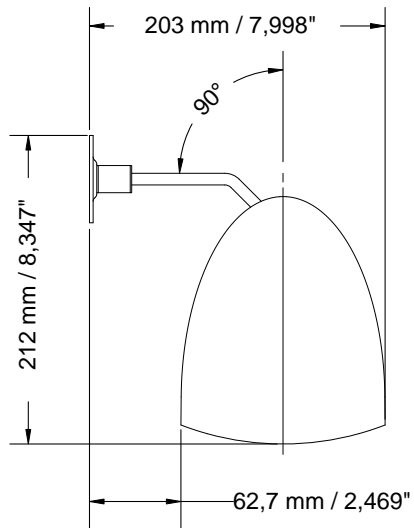
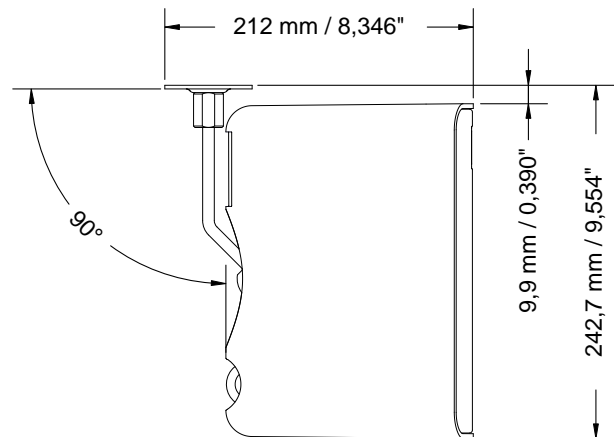
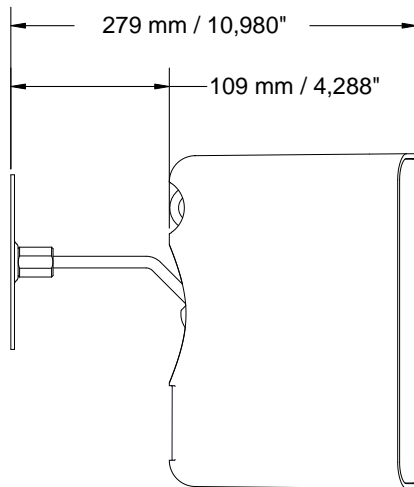
## 11. Abmessungen

### 11.1 mit Montagearm M (56 mm) – (im Lieferumfang enthalten)

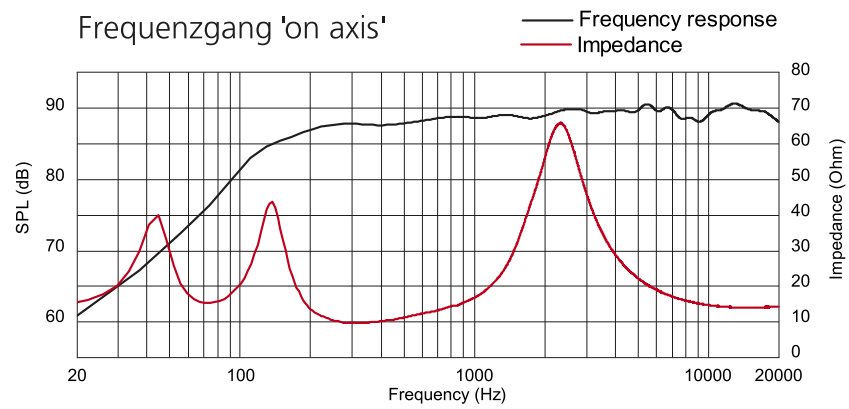


**11.2 mit Montagearm S (32 mm) – (Zubehör)**



**11.3 mit Montagearm L (109 mm) – (Zubehör)**

## 12. Messdiagramme



## 13. Technische Daten

SONA 5	
Prinzip	Passives 2-Weg-Bassreflexsystem
Betrieb mit	K&F PLM+ Serie, K&F D-Serie, Lab.Gruppen IPD 2400, K&F SystemRack, K&F TOPAS, passiv an linearen Endstufen
Übertragungsbereich -10 dB	80 Hz – 23 kHz
Übertragungsbereich $\pm 3$ dB	110 Hz – 22 kHz
Abstrahlwinkel nominal	120° x 90° (hor. x vert.)
Nennbelastbarkeit	100 Watt
Programmbelastbarkeit	200 Watt
Peakbelastbarkeit	400 Watt
Maximaler Schalldruck (1 m)	115 dB (SPL Peak/1 m)
Impedanz nominal	16 Ohm
Lautsprecher/Kanal	siehe Matrix
Komponenten	1" Hochtonkalotte mit Waveguide 5" Tiefmitteltonlautsprecher
Anschluss	4-Pol Klemmanschluss (parallel)
Gehäuseausführung	
	Gehäuse aus High-Tech Kunststoff (flammhemmend V0 nach UL94) mit hochfester Strukturlackierung (PU), Sicherungsöse für Kettennotglied, Montagearm M (56 mm) mit Montageplatte, auswechselbares schwarz gepulvertes Stahlgitter
Abmessungen (H x B x T)	140 x 230 x 170 mm
Gewicht	2.8 kg
Farbe	RAL 9005 (schwarz) oder RAL 9010 (weiß)
Optional	'100 Volt' mit 10/20/40 VA Übertrager und Phoenix-Anschluss (3,4 kg), 'Phoenix-Anschluss' statt Klemmanschluss, 'Sonderlackierung in RAL Farben'

## 14. EG-Konformitätserklärung

für die folgend bezeichneten Erzeugnisse einschließlich der von KLING & FREITAG GmbH angebotenen Modellvarianten, sofern diese nicht nachträglich geändert wurden.

### Passive Lautsprechersysteme:

ACCESS B5	E 90 MK II	SEQUENZA 10 N/W
ACCESS B10	LINE 212 -6/-9	SEQUENZA 10 B
ACCESS T5/T9	NOMOS LS CIN	SEQUENZA 5 W
CA 106	NOMOS LS II	SEQUENZA 5 B
CA 205 *) **)	NOMOS LT	SONA 5 **)
CA 1001	NOMOS XLC	SONA 6
CA 1201 *)	NOMOS XLS	SONA 8
CA 1215 -6/-9	NOMOS XLT	SONA SUB **)
CA 1515 -6/-9	PASSIO **)	SONS SUB II
GRAVIS 8 W	PASSIO SUB 12	SW 112
GRAVIS 12 N/W*	PASSIO SUB 15	SW 115D *)
GRAVIS 12+ N/W/XW	SCENA 15	SW 115E
GRAVIS 12+ N/W/XW AS		SW 118E
GRAVIS 15 N/W/XW		SW 212E

\*) Diese Produkte sind abgekündigt.

\*\*\*) Diese Systeme fallen auf Grund der an ihnen betriebenen Nennspannungen nicht unter die Niederspannungsrichtlinie.

wird hiermit bestätigt, dass die genannten Produkte den aufgeführten Schutzanforderungen der folgenden EG-Richtlinien entsprechen:

<b>Elektromagnetische Verträglichkeit (EMV)</b>	<b>(2004/108/EG)</b>
<b>Niederspannungsrichtlinie</b>	<b>(2006/95/EG)</b>
<b>Technische Dokumentation zur Beurteilung von Elektro- und Elektronikgeräten hinsichtlich der Beschränkung gefährlicher Stoffe</b>	<b>(VDE 0042-12:2013-02)</b>

Die im Benutzerhandbuch angegebenen Betriebsbedingungen sind einzuhalten.

Diese Erklärung wird eigenverantwortlich für den Hersteller abgegeben:

**KLING & FREITAG GmbH**  
**Junkersstr. 14, 30179 Hannover, Deutschland**



Hannover, 30. März 2015

Jürgen Freitag  
 (Geschäftsführer)

## 15. Zubehör

- 5 mm Kettenschnellverschluss, gestempelt. Zur Verwendung an Sicherungsöse des Lautsprechers.
- Montagearm S (32 mm)
- Montagearm L (109 mm)

## 16. Entsorgung

Bitte führen Sie die Transportverpackung des Gerätes Ihrem lokalen Wiederverwertungskreislauf zu.

### 16.1 Deutschland

**Eine Entsorgung von Elektro-Altgeräten über den Hausmüll ist nicht zulässig.**

**Geben Sie KLING & FREITAG Altgeräte aber auch nicht bei öffentlichen Sammelstellen zur Entsorgung ab!**

Bei KLING & FREITAG Produkten handelt es sich um reine Business-to-Business-Produkte (B2B). Die Entsorgung von KLING & FREITAG Altgeräten, die mit einer durchgestrichenen Mülltonne gekennzeichnet sind, obliegt daher allein der KLING & FREITAG GmbH. Bitte rufen Sie uns zur Entsorgung von KLING & FREITAG Altgeräten (mit durchgestrichenem Mülltonnensymbol) unter nachfolgender Telefonnummer an. Wir bieten Ihnen dann eine unkomplizierte, kostenneutrale und fachgerechte Entsorgung an.

Zur Entsorgung von KLING & FREITAG Altgeräten, die nicht mit einer durchgestrichenen Mülltonne gekennzeichnet sind, also vor dem 24. März 2006 in Verkehr gebracht wurden, ist laut Gesetz der Besitzer verpflichtet. Aber auch in diesem Fall sind wir gerne behilflich und werden Ihnen Entsorgungsmöglichkeiten nennen.

Telefonnummer zur Entsorgung von KLING & FREITAG Altgeräten: +49 (0)511-96 99 7-0

Erläuterung: Mit dem ElektroG wurde in Deutschland unter anderem die EU-Richtlinie über die Entsorgung von Elektro- und Elektronik-Altgeräten (WEEE, 2002/96/EC) umgesetzt.

Die KLING & FREITAG GMBH hat daher alle von der WEEE betroffenen Geräte für Deutschland ab dem 24.03.2006 mit der durchgestrichenen Mülltonne und dem darunter liegenden Balken gekennzeichnet. Dieses Symbol weist darauf hin, dass dieses Produkt nicht über den Hausmüll entsorgt werden darf und dass es frühestens am 24.03.2006 erstmals in Verkehr gebracht wurde.

Die KLING & FREITAG GMBH hat sich gesetzeskonform als Hersteller bei der deutschen Registrierungsstelle EAR registrieren lassen. Unsere WEEE-Reg.Nr. lautet: DE64110372.

Wir haben der deutschen Registrierungsstelle EAR erfolgreich glaubhaft machen können, dass es sich bei unseren Produkten um reine B2B-Produkte handelt.

### 16.2 EU, Norwegen, Island und Liechtenstein

**Eine Entsorgung von Elektro-Altgeräten über den Hausmüll ist nicht zulässig.**

Die KLING & FREITAG GMBH hat alle von der WEEE-Richtlinie betroffenen Geräte für die europäischen Mitgliedsstaaten sowie Norwegen, Island und Liechtenstein (außer Deutschland), ab dem 13.08.2005 mit der durchgestrichenen Mülltonne und dem darunter liegenden Balken gekennzeichnet.

Dieses Symbol weist darauf hin, dass dieses Produkt nicht über den Hausmüll entsorgt werden darf und dass es frühestens am 13.08.2005 erstmals in Verkehr gebracht wurde.

Leider wurde die europäische Richtlinie WEEE in allen Mitgliedsstaaten der Europäischen Union durch jeweils unterschiedliche nationale Gesetze umgesetzt, so dass wir Ihnen keine einheitliche, europaweite Entsorgungslösung anbieten können.

Verantwortlich für die Einhaltung der jeweiligen nationalen Gesetze ist alleine der Distributor (Importeur) für das jeweilige Land.

Für die Entsorgung der Altgeräte gemäß den jeweiligen nationalen Bestimmungen in den Ländern der Europäischen Union (außer Deutschland) erkundigen Sie sich bitte bei Ihrem Lieferanten oder den örtlichen Behörden.

### **16.3 Alle weiteren Nationen**

Für die Entsorgung der Altgeräte gemäß den jeweiligen nationalen Bestimmungen in anderen als oben genannten Ländern erkundigen Sie sich bitte bei Ihrem Lieferanten oder den örtlichen Behörden.

## INDEX

• 100 V.....	13
• Abmessungen.....	15
• Anschlussdiagramme.....	13
• Anschlüsse.....	12
• Ausrichtung.....	11
• Bauteile.....	5
• Betrieb.....	11
• EG-Konformitätserklärung.....	20
• Entsorgung.....	22
• Inbetriebnahme.....	13
• Lieferumfang.....	5
• Messdiagramme.....	18
• Montage.....	9
• Produktbeschreibung.....	5
• Stativ.....	11
• Technische Daten.....	19
• Verkabelung.....	12
• Zubehör.....	21