

Montageanleitung PBW-DUL-D / PBW-DUL-F-D

Pylonenhöhenverstellung mit Doppelumlenkrolle für Display
optional mit seitlichen Tafelflügeln

Eigengewicht ohne Flügel [kg]: ca. 110 Max.Traglast [kg]: 160
Eigengewicht mit Flügel [kg]: ca. 140 Max.Traglast [kg]: 160



Montage-/Befestigungsmaterialien – siehe Beiblatt

ACHTUNG: Die Montage des Systems ist nur von einer sachkundigen/geschulten Person gemäß DGUV3 auszuführen. Bei nicht ordnungsgemäßer Montage können erhebliche Verletzungen der Benutzer nicht ausgeschlossen werden. Das System ist jährlich auf seinen sicheren Zustand zu überprüfen. Festgestellte sicherheitstechnische Mängel sind zu beheben. Prüfung bzw. Instandsetzung ist von Sachkundigen zu leisten. Hierzu zählen neben Vertretern von Fachfirmen auch einschlägig vorgebildete Handwerker bzw. Hausmeister, sofern diese über die entsprechenden Kenntnisse gemäß DGUV3 zur ordnungsgemäßen Durchführung von Montage- und Wartungsarbeiten an elektrischen Anlagen verfügen oder sie die Arbeiten unter Anleitung einer einschlägig geschulten Person ausführen. Prüfungen und durchgeführte Wartungsarbeiten sollten dokumentiert werden. Befindet sich die Anlage in einem nicht ordnungsgemäßen/funktionsstüchtigen bzw. beschädigten Zustand ist ein weiterer Einsatz untersagt.

!!! Bitte überprüfen Sie vor der Montage die Wandbeschaffenheit auf Tragfähigkeit des Systems !!!

Beim Bohren von Löchern ist besonders auf den Verlauf von elektronischen Leitungen, sowie den Verlauf von Gas- und Wasserleitungen zu achten. Das Anwendungsgebiet des Systems ist für den Innen-, bzw. Heimbereich oder Öffentlichen- / Objekt-Bereich. Diese Anleitung ist zu lesen und aufzubewahren! Alle mitgelieferten Befestigungsschrauben müssen verwendet werden.

Um den ergonomischen Anforderungen laut DIN EN 14434-2010-04 zu entsprechen, sollten die „Bedienteile“ des Systems bzw. die Griffe zwischen 600mm und 2000mm vom Fußboden angebracht sein. Der Abstand zur Decke sollte am höchsten Punkt möglichst 300mm betragen. Dies sind lediglich Empfehlungen.

Vor Montage zu beachten

Überprüfen Sie das gelieferte Packstück auf Beschädigungen und vergleichen Sie die gelieferte Ware mit der von Ihnen bestellten Höhenverstellung. Bei Abweichungen und/oder Beschädigungen, dokumentieren Sie diese oder setzen sich direkt unter 02223 79698-40 mit uns in Verbindung.

ACHTUNG:

Verwenden Sie für die jeweilige Wandbeschaffenheit entsprechendes Befestigungsmaterial. *(Im Lieferumfang enthalten ist Befestigungsmaterial für festes Mauerwerk.)*

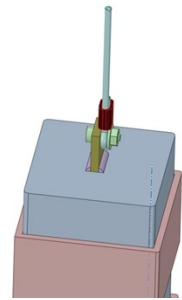
Nach erfolgter Montage

Überprüfen Sie nach erfolgter Montage ob das System ordnungsgemäß funktioniert.

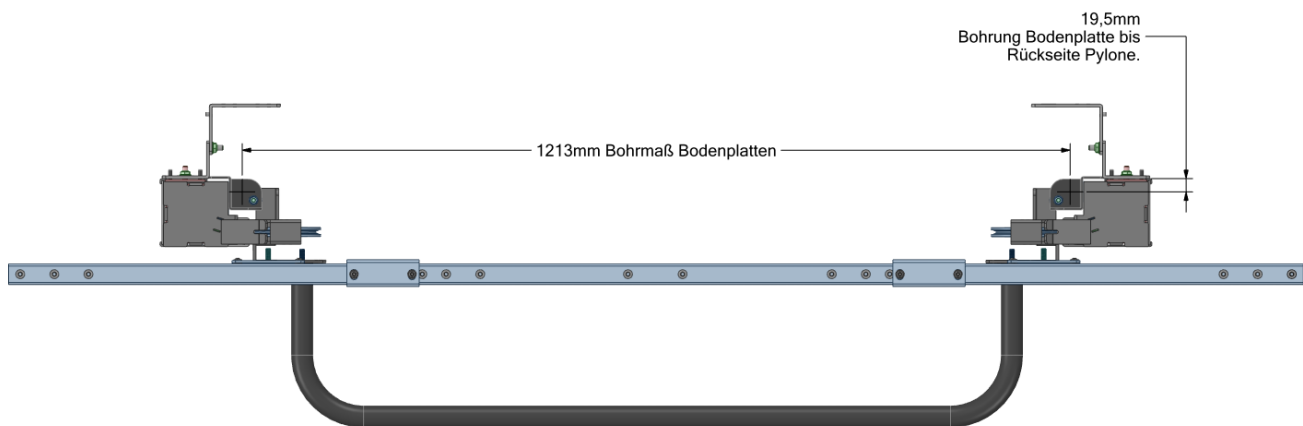


Montage

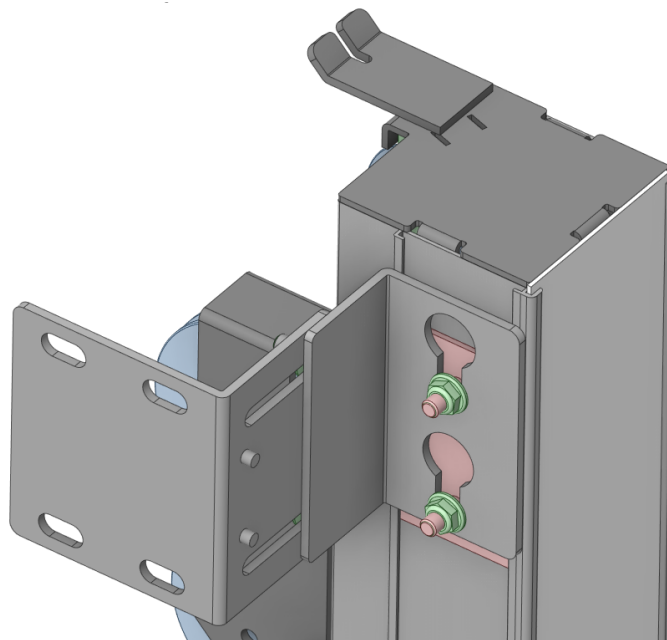
- Montieren Sie die Gewichte an das Seilende, wie im Bild gezeigt auf der langen Seite und schieben es in die Pylone ein. Lassen Sie das Gewicht **langsam** in die Endposition rutschen. Überprüfen Sie, ob die Seilrolle richtig aufsitzt. Verschrauben Sie den Seilrollenhalter nun fest mit der Pylone.

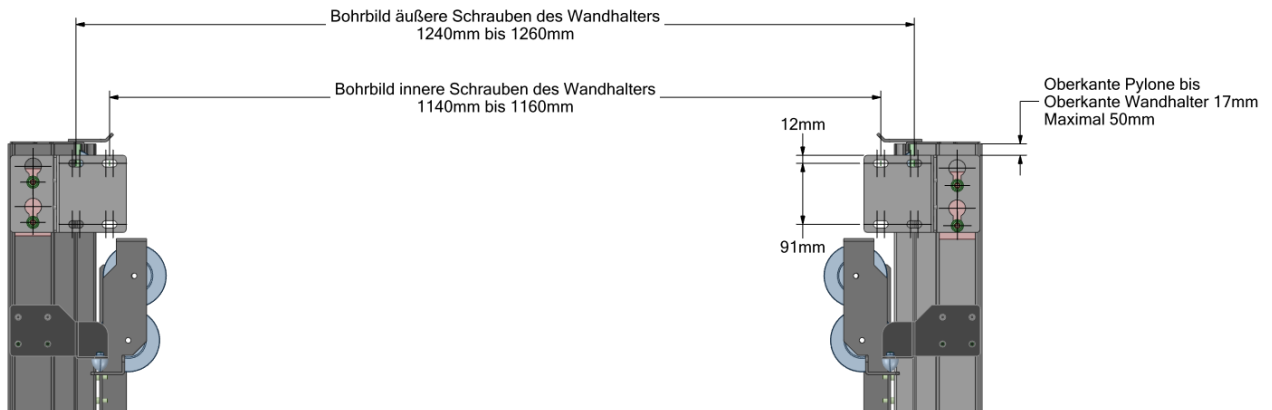


- Stellen Sie die Pylonen an die Wand
- Überprüfen Sie mit einer Wasserwaage, dass die Pylonen lotrecht stehen
- Zeichnen Sie die Befestigungslöcher der Wandhalterung und die Löcher der Bodenplatte an

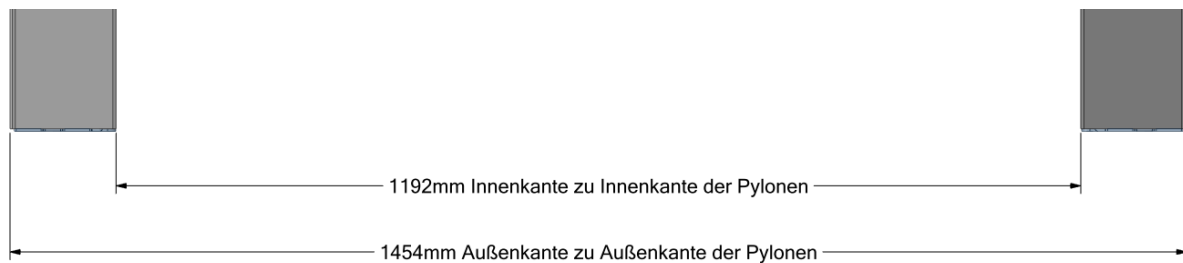


- Bei den Wandhaltern ist darauf zu achten, dass die Nutensteine welche in den Pylonen laufen, von oben in den Wandhalter eingesetzt werden. Falls sich, durch eine unsachgemäße Wartung des Pylonensystems, die Muttern auf den Gewindebolzen der Nutensteine lösen sollten, können die Nutensteine nicht verrutschen und sich so aus der Wandhalterung lösen.

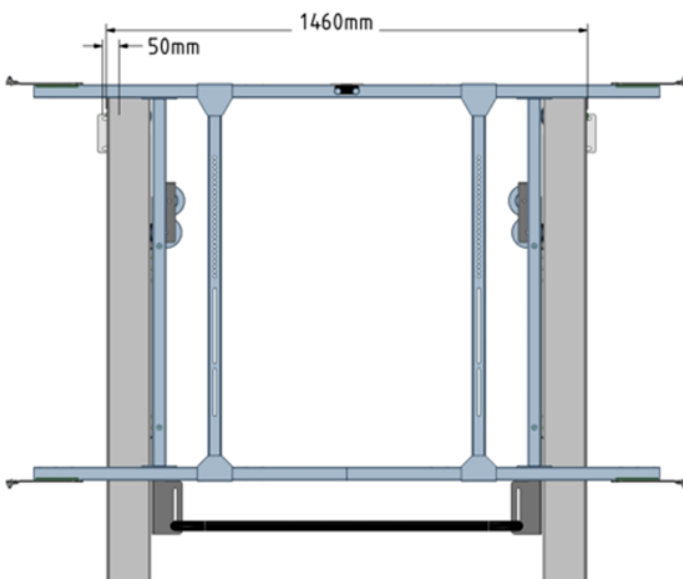




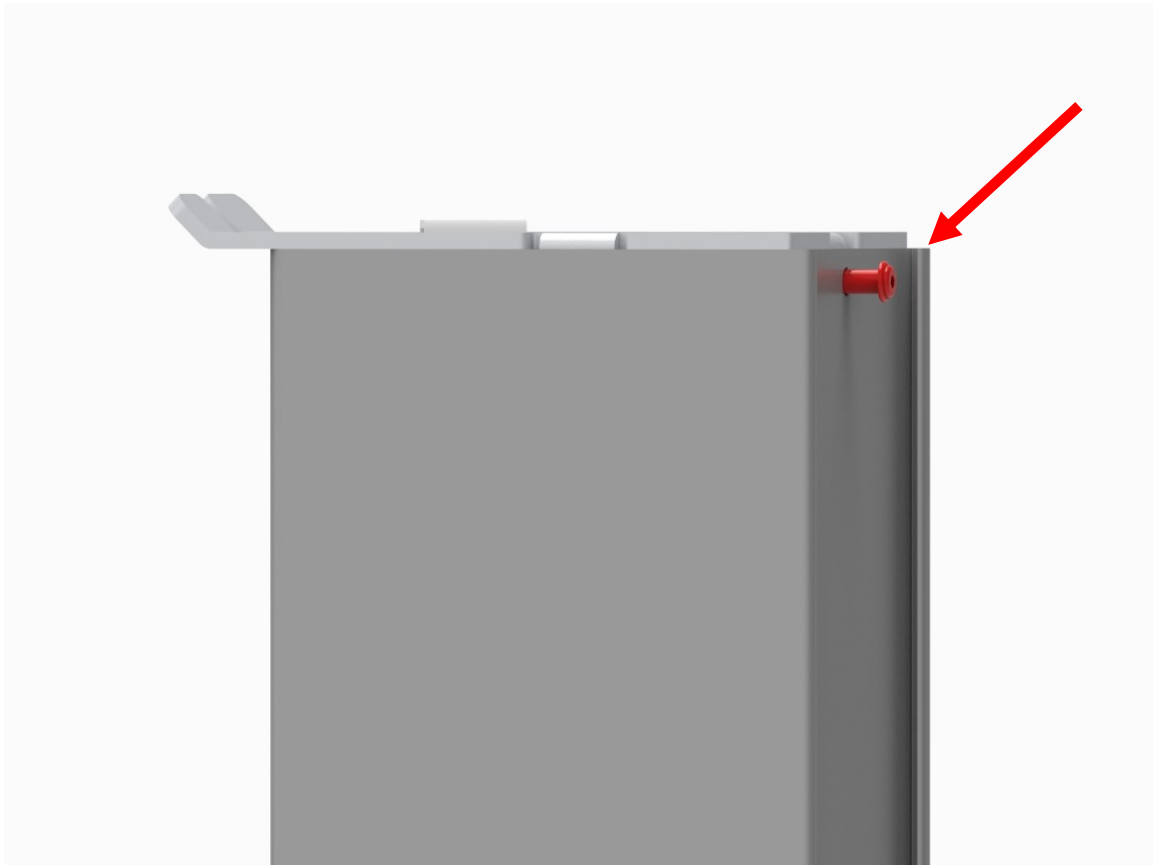
- Verschrauben Sie anschließend die Pylonen mit den Wandhalterungen und der Bodenplatten. Kontrollmaß Außenmaß Pylone - Pylone: 1454mm



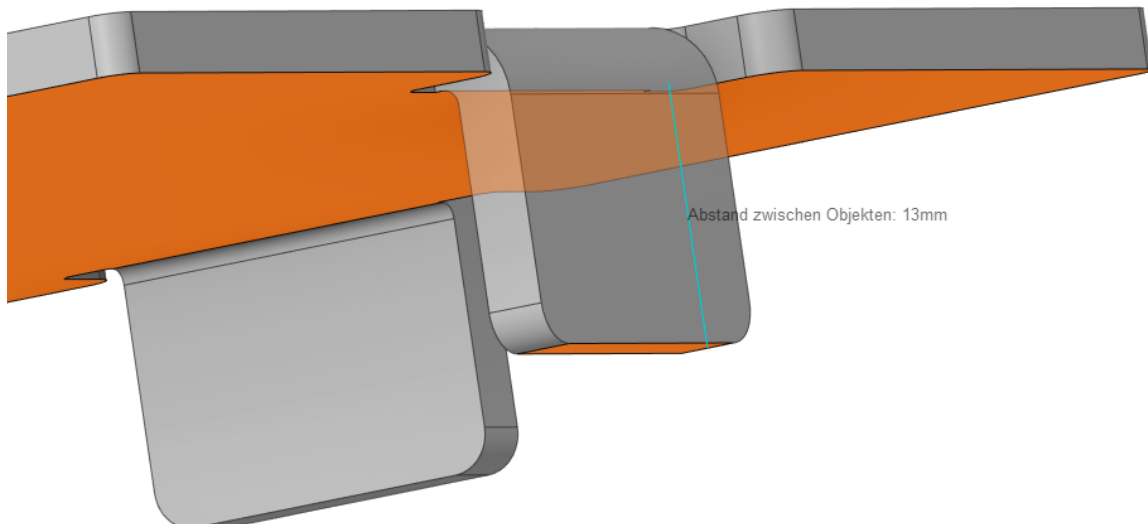
- Montieren Sie den Displayrahmen an die Führungsschienen der Pylonen und verschrauben Sie diese rückseitig, nachdem Sie die Rechtwinkligkeit überprüft haben.
- Achtung: Bei Flügelsystemen ist der Rahmen mit 2 Unterlegscheiben so zu montieren, dass eine leichte Neigung nach hinten erfolgt. Dies verhindert ein selbständiges Aufklappen der Tafel Flügel.
- Montieren Sie den Griff auf gewünschte Höhe



- Nach Montage der Pylonen an der Wand, bitte den Deckel mit einer Bohrschraube (Pos. 10 Schraubenliste) gegen Verzug sichern. Die Schraube muss so eingebracht werden, dass der Deckel mit der Pylone fest verschraubt ist. Um die Montage zu vereinfachen, wird bei Systemen die ab Q4 / 2022 ausgeliefert werden, diese Schraube durch die Firma SMF vormontiert.

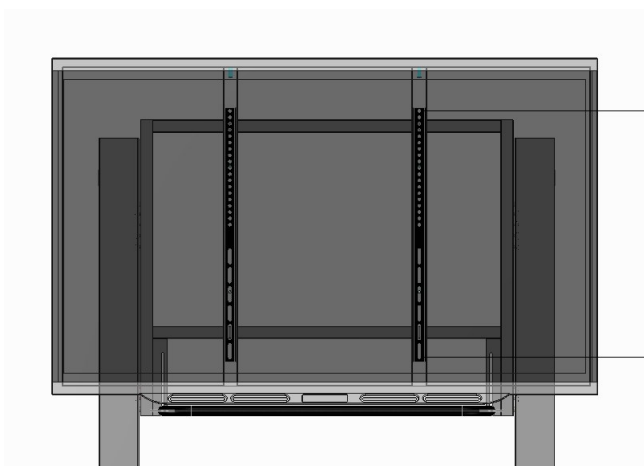


- Dabei bitte auf die Länge der Lasche von 13mm achten (UK Deckel bis UK Lasche)
Bohrungsabstand sollte 8mm betragen (UK Deckel bis Mitte Bohrung)





- Verschrauben Sie die beiden Displayträger rückseitig an dem Display (Stellen Sie sicher, dass evtl. vorhandene, am Display angebrachte, feste Wandhalterungen entfernt werden müssen)

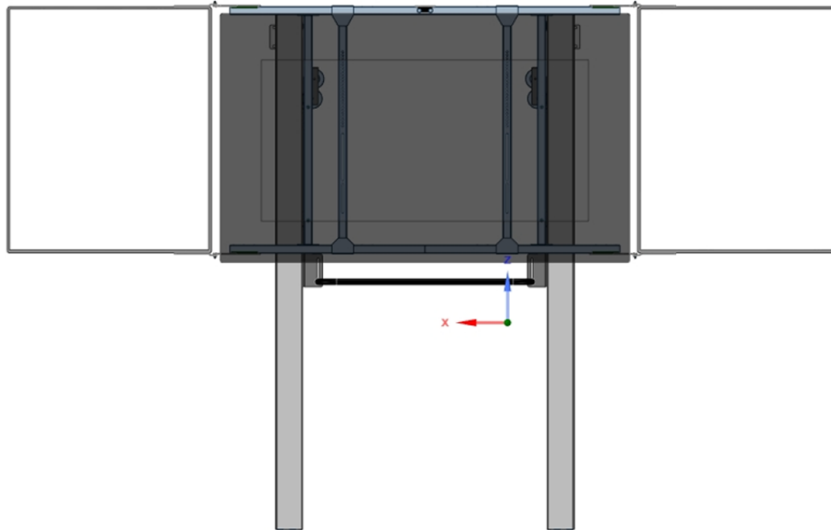


- Hängen Sie das Display mittels der rückseitig montierten Halterungen an den dafür vorgesehenen Quertraversen ein und fixieren Sie die Stell- und Befestigungsschrauben an der oberen bzw. hinteren Position des Einhängeelements.

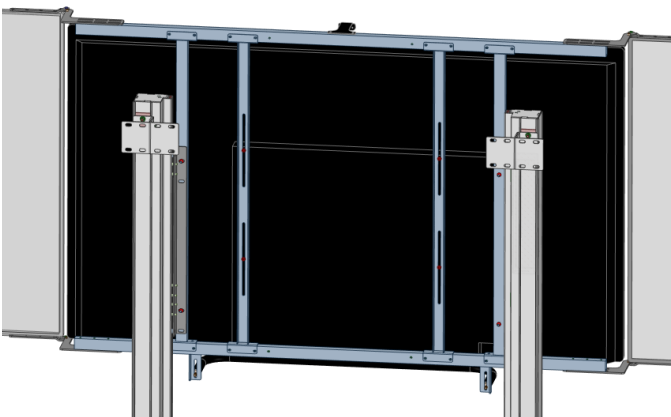


- System nach Herstellervorgabe verkabeln
- Kabel außerhalb des Systems, die eine fixe Befestigung an z. B. Wand haben, müssen eine entsprechende Länge für den Hubausgleich aufweisen
- Zur Unterstützung der Verkabelung befinden sich auf der Rückseite der Pylonen Kabelaufnahmen um die Montage verdeckt vornehmen zu können!

Option mit Tafelflügeln



Anstatt der beiden Displayträger verwenden Sie bitte den mitgelieferten Rahmen



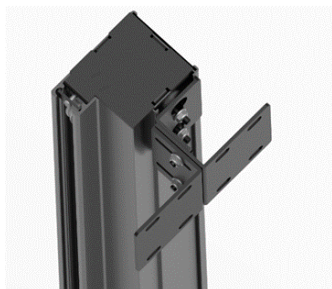
- Befestigen Sie den Rahmen gemäß Zeichnung rückseitig am Display (stellen Sie sicher, dass evtl. vorhandene, am Display angebrachte, feste Wandhalterungen entfernt werden müssen).
- Hängen Sie nun den Rahmen inkl. des montierten Displays in die Führungsschlitzen der Pylonen und verschrauben Sie diesen
- Verschrauben Sie die Scharniere wie im Bild gezeigt an den Grundrahmen bzw. an den Flügel.
- Richten Sie die Flügel so aus, dass im Zugeklappten Zustand der mittlere Spalt mind. 25mm beträgt
- Die Konstruktion ist so ausgeführt, dass alle anderen Abstände den Vorgaben der DIN EN 14434-2010-04 mindestens entsprechen



Achtung:

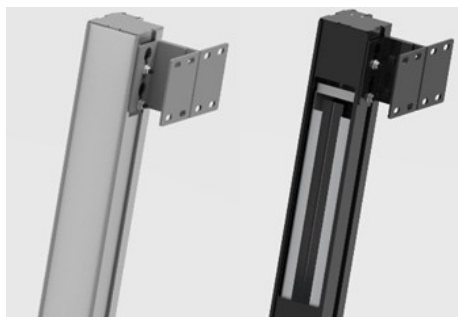
Bei dem im Bild gezeigten Flügel handelt es sich um eine Ausführung mit Nutensteinkonstruktion. Sollten Sie die Ausführung ohne Nutenstein erhalten, ist die Montage des Scharniers mittels 4 Bohrschrauben vorzunehmen. Der Abstand von 25mm ist zwingend einzuhalten.

Option nachlegbare-Pylone mit flexibler Wandhalterung



ACHTUNG: Das 2. Bild zeigt die Ausführung inkl. Lastverteilung (optional)!

- Die Höhe des Wandhalters kann in der Pylone variabel montiert werden. Wir empfehlen den höchstmöglichen Anschlagspunkt zu verwenden.

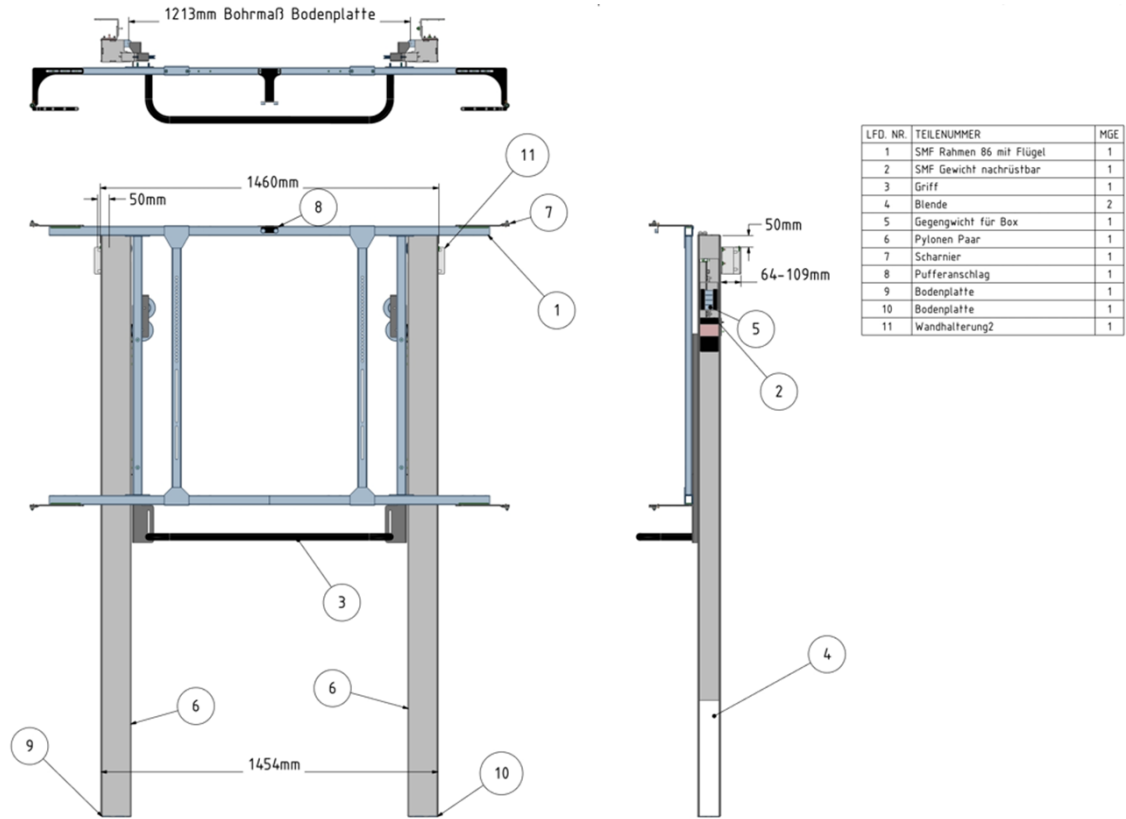


Befüllen des Gewichtstanks

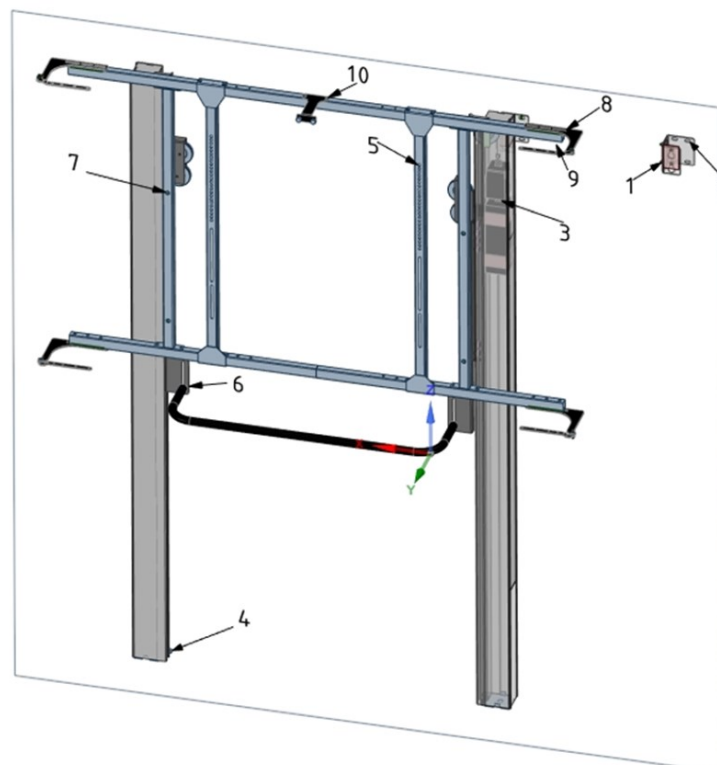
- Hierzu entnehmen Sie das Plastik-Cover
- Um die Anlage auszutarieren müssen sie den Gewichtstank befüllen. Bringen Sie so viel Gewicht in die Pylonen ein (beidseitig möglichst gleich) bis die Anlage sich nach oben und unten gleichmäßig verstellen lässt.



Teileliste:



Schraubenliste:



Pos.	Stück	Typ	Einsatz
1	8	M8 Sperrzahnmutter	Zusammenbau Wandhalter
2	8	10mm Dübel, 8x70 Wandbefestigungs- schraube, 8,4 Scheibe verzinkt	Befestigung Wandhalter an Wand
3	4 / 8 / 4	M6x20 Zylinderkopf- schraube, Scheibe 6,4, M6 selbstsichernde Mutter	Befestigung Seil an Gewichtsstücken (-korb bei NL) + Befestigung Gewichtsstück an Korb (bei NL)
4	2	8mm Dübel, M6x40 Be- festigungsschraube, 6,4mm Scheibe	Befestigung Bodenplatte an Boden
5	4	M8x20 Flanschkopf- schraube, 8,4 Zahnschei- be	Befestigung Display
6	2	M8 Mutter	Befestigung Griff
7	4 / 8 / 4	M8 Mutter, Scheibe 8,4, M6x16 Flachkopfschrau- ben	Befestigung Flügelrahmen
8	12	M6x20 Flanschkopf- schraube	Befestigung Scharnier an Rahmen
9	10 / 16	M5x10 Senkkopfschrau- be, 4,2x32 Senk- kopfbohrschraube	Befestigung Flügel an Scharnier
10	5	M6x20 Flanschkopf- schraube, 4,2x16 Bohr- schraube	Befestigung Pufferanschlag an Rahmen
	4 / 8 / 4	4,2x16 Bohrschraube Sechskantkopf, 4,3 Un- terlegscheibe, M5x16 Zylinderkopf	Option NL: Befestigung Revisionsöffnung
	8	4,2x16 Bohrschraube Sechskantkopf	Option Befestigung bei U-Halter